



EUROLUX
КАМІНЬ ЯК МИСТЕЦТВО





ПРОФЕСІОНАЛІЗМ У ВСЬОМУ



НАШІ ПЕРЕВАГИ

«Євро Люкс» — компанія з високими світовими стандартами

Наша компанія більше 15 років працює зі штучним каменем. Ми вже стали експертами у світі каменю та лідерами в Україні за якістю та обсягами виробництва продукції з нього. Нас прекрасно знають, нам довіряють.

Наше надбання – це сотні унікальних, ексклюзивних робіт та тисячі задоволених клієнтів. Задля реалізації будь-яких проєктів у нас є все: відмінний матеріал, багаторічний досвід, кваліфіковані фахівці та висококласне обладнання.

Ми любимо власну справу та працюємо на результат!

Ми вміємо практично все

Наша місія – розвивати ринок штучного каменю в Україні, використовуючи новітні технології.

Наш асортимент дуже широкий. Ми виробляємо стільниці, панелі, мийки та іншу мислиму й немислиму продукцію зі штучного каменю.

Інноваційні технології нашого виробництва дозволяють виконувати найтонші операції та прикрашати вироби вишуканим декором.

Мрійте!

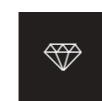
А ми втілимо усі ваші мрії у життя.

Наша мета. Змінити на краще робочі будні наших партнерів



Репутація

Ми відкриті до діалогу. Працюємо за схемою «win-win».



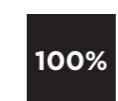
Якість виконання виробів

Ми використовуємо тільки якісний інструмент та професійне обладнання для виготовлення виробів. Наші спеціалісти мають високу кваліфікацію.



Сервіс

Проводимо навчання партнерів, консулюємо, ділимося інформацією.



Терміни

Працюємо швидко, професійно та завжди в обумовлені терміни. Стандартний строк виготовлення виробів складає до 10 робочих днів, але ми готові зробити швидше!



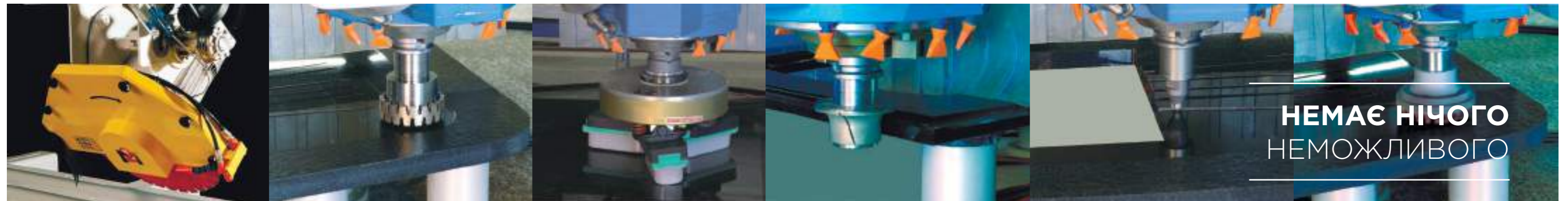
Універсальність

Ми універсальні, оскільки працюємо **із кварцовим, акриловим каменем та широкоформатним керамогранітом**. Кожен виріб потребує свого матеріалу, який зробить його виразним і найкраще підкреслить оригінальність.



З нами легко

Ми поважаємо індивідуальність кожного нашого замовника. Ми вміємо уважно слухати та разом знаходити оптимальний варіант для реалізації творчих ідей.



**НЕМАЄ НИЧОГО
НЕМОЖЛИВОГО**



ПРОФЕСІЙНЕ ОБЛАДНАННЯ ДЛЯ НАЙСКЛАДНІШИХ ЗАВДАНЬ

Наше виробництво оснащено обладнанням відомих європейських брендів

Автоматичні верстати з числовим програмним управлінням (ЧПУ)

- **Discoverey 4 Axis**
- **Thibaut T 812**
- **Discoverey 5 Axis.**

Це нове революційне покоління багатоосьових каменеобробних центрів.

Виняткову точність вимірів забезпечують спеціалізовані високоточні прилади Proliner. Завдяки ним замірники можуть безпомилково здійснити замірювання виробів зі складними криволінійними формами. Інформація з приладу передається безпосередньо на верстати з ЧПУ, завдяки

чому усуваються випадкові помилки та людський фактор.

Крім різних моделей стільниць, раковин та підвіконь, наші фахівці володіють усіма необхідними навичками для створення унікального декору:

- фігурною різкою
- фрезеруванням
- гравіюванням
- профілюванням кромки.

За бажанням клієнта майстри можуть виконати:

- вирізи будь-якої форми з поліруванням кромки
- вирізи для мийки під кутом 45 та 90 градусів
- зниження площадки навколо мийки
- проточування для стоку води біля мийки.

Сучасне обладнання дозволяє працювати з будь-якими матеріалами, включаючи високоміцний кварцовий агломерат та керамограніт.

Наше обладнання є запорукою високої якості виробів.





КВАРЦОВИЙ КАМІНЬ,
ЯКИЙ ПІДКОРИВ СВІТ



МИ ПРАЦЮЄМО ТІЛЬКИ З НАЙКРАЩИМИ

Кварц — один із найміцніших матеріалів у природі. За показниками твердості натуральний кварц поступається лише алмазу, топазу та корунду.

Кварцовий камінь іноді називають кварцитом або кварцовим агломератом. Він складається з 93-95% натуральної кварцової крихти та з 4-6% синтетичних смол, які є сполучним компонентом.

Кварцовий камінь відрізняється стійкістю до появи подряпин та потертостей, а також до механічних ушкоджень.

Нашими партнерами є всесвітньо відомі виробники штучного каменю: Avant Quartz (КНР), Vicostone (В'єтнам), Caesarstone (Ізраїль), Silestone (Іспанія), Samsung Radianz (Південна Корея), Hanstone (Південна Корея).

Усі бренди мають сертифікати міжнародного стандарту, що є гарантією високої якості виробів.

AVANT
quartz

VICOSTONE®
QUARTZ SURFACES

caesarstone®

SILESTONE™
by COSENTINO

SAMSUNG
Radianz™
Quartz Surfaces

HanStone®



АКРИЛОВИЙ КАМІНЬ, ЯКИЙ ПІДКОРИВ СВІТ



МИ ПРАЦЮЄМО ТІЛЬКИ З НАЙКРАЩИМИ

Штучний акриловий камінь — це композитний матеріал, до складу якого входять акрилові смоли, гідроксид алюмінію, мінеральні добавки та фарбувальні пігменти. Такий склад робить акриловий камінь стійким до механічних ушкоджень. Завдяки відсутності пористості, матеріал не вбирає та не пропускає вологу.

Акриловий камінь пластичний, дозволяє створювати фантазійні форми та безшовні конструкції. Ми працюємо з екологічно чистим матеріалом, який не виділяє шкідливих речовин.

Бренди акрилового каменю: GRANDEX, TriStone, Staron, Hanex, DuPont Corian®, Bienstone, Neomarm.

Ці бренди завоювали довіру споживачів по всьому світу завдяки високій якості та ретельно підібраній колірній гамі декорів, що дозволяє використовувати матеріал у інтер'єрних рішеннях сучасних стилів дизайну.

Завдяки своїм властивостям акриловий камінь широко використовується не лише у квартирах та будинках, а й у комерційному секторі: офісах, ТРЦ, медичних установах, ресторанах, кафе, барах та інших закладах.

Технологія безшовності дозволяє нам з декількох листів каменю виробляти завжди цільний та монолітний виріб


GRANDEX


By Lion Surfaces

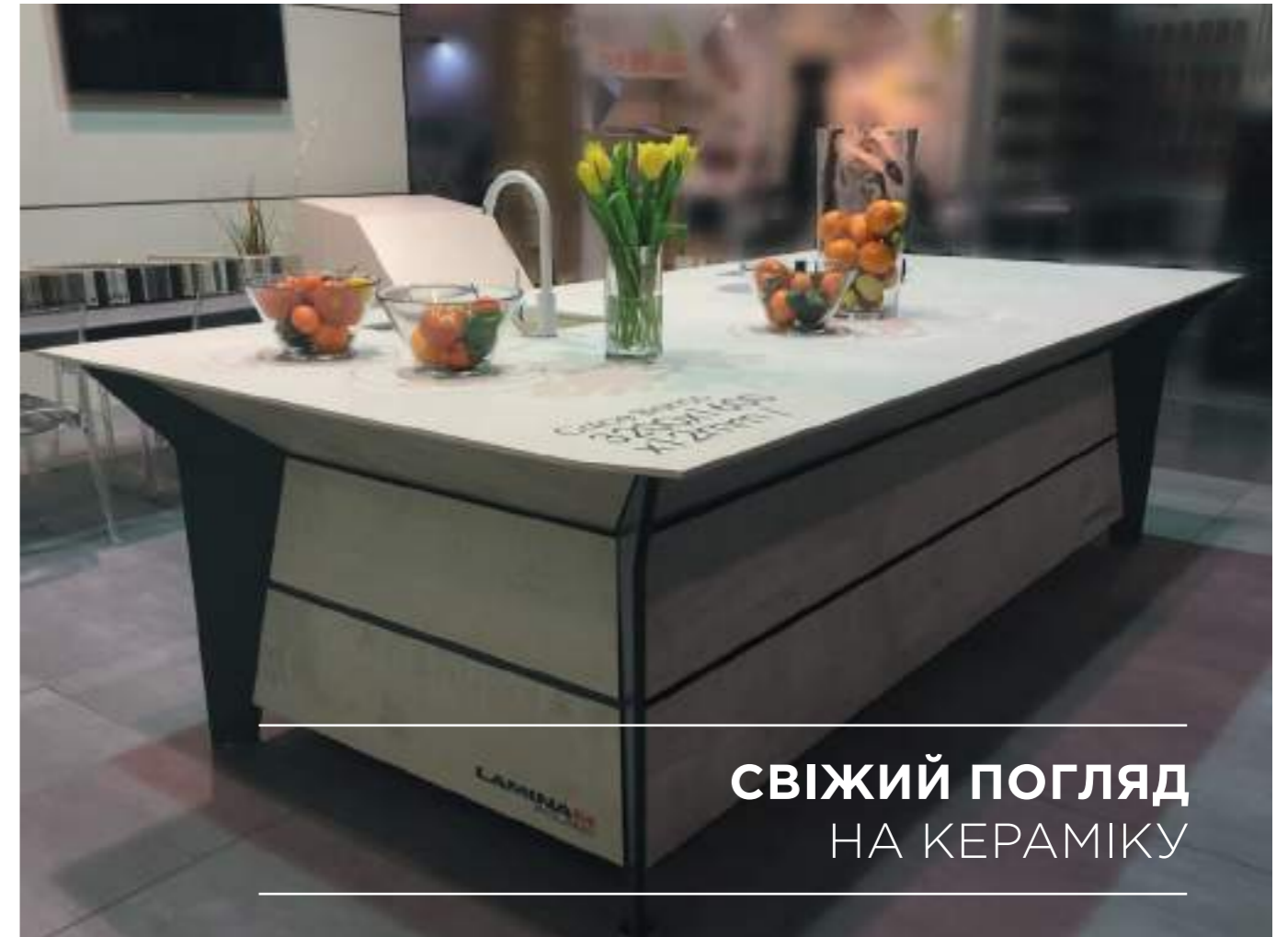


 **hanex**
ACRYLIC SOLID SURFACE

DuPont™
CORIAN®
SOLID SURFACES



 **NEOMARM**



НОВИЙ МАТЕРІАЛ, НОВІ МОЖЛИВОСТІ

Широкоформатні керамічні плити являють собою сучасний матеріал з високими технологічними характеристиками. Стильні декори плит стають привабливим варіантом для внутрішнього та зовнішнього лічування. Цей матеріал іноді називають керамограніт або листову кераміку.

Ми працюємо із провідними європейськими брендами – виробниками листової кераміки. Італійські фабрики: Laminam, Keralini, Lapitec. Іспанський виробник – Dekton.

Властивості керамічних плит:

- хімічна стійкість
- підвищена стійкість до подряпин та абразивного впливу
- несприйнятливості до впливу барвників
- гігієнічність
- морозостійкість
- вогнестійкість
- стійкість до УФ променів.

Сфера застосування:

- робочі поверхні на кухні
- стільниці для відкритих кухонь
- стільниці для ванних кімнат
- облицювання стін
- підвіконня
- сходи





РОЗМАЇТТЯ
ФОРМ ТА ІДЕЙ



ЗВІЛЬНІТЬ СВОЮ ТВОРЧУ ФАНТАЗІЮ



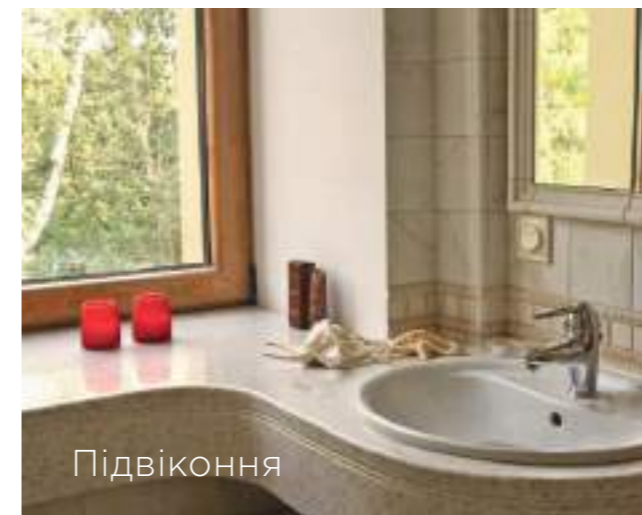
Санвузли



Стіни



Сходи



Підвіконня



Каміни



СВІТ
ВАШОГО ЗАТИШКУ



ВАННА КІМНАТА. ВАШ ОСОБИСТИЙ ПРОСТІР

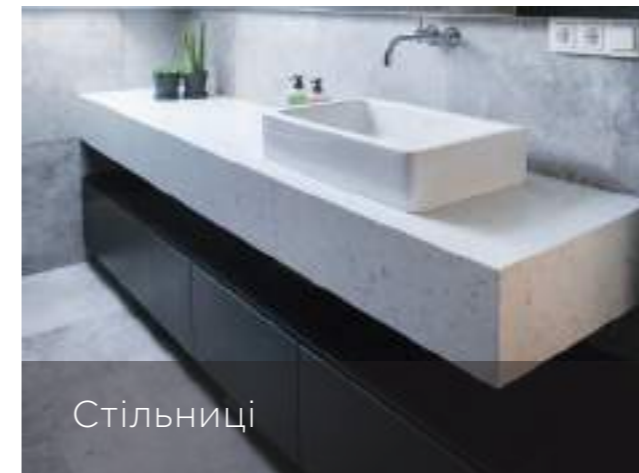
Ванна кімната – місце особливе, інтимне, важливе для кожної людини. У ній ми починаємо й закінчуємо день, розслаблюємося, насичуємося енергією. Тут важливим є кожен сантиметр, елемент дизайну.

Штучний камінь є ідеальним сучасним матеріалом для оформлення ванної кімнати. Ми пропонуємо десятки відтінків, малюнків та вкраплень і фактур. Крім того, цей матеріал універсальний, він чудово поєднується з керамікою, металом, деревом та склом!

Мільйон фантазій – мільйон рішень. Зробіть свою ванну кімнату територією абсолютної чистоти. Пропонуємо вам замовити штучний камінь та

листову кераміку для виготовлення душового піддону та стільниці зі вбудованою раковиною – і підтримувати ідеальну чистоту у ванній кімнаті буде легко та зручно. Поверхня кварцового та акрилового каменю позбавлена пористості, тому на стільниці не буде накопичуватися бруд, на раковині не затримуються мікроби, а на стінах не з'явиться грибок.

Достатньо протерти поверхні м'якою фланеллю, і ванна кімната засяє, як після ремонту. Створюйте світ власного комфорту разом з нами!



Стільниці



Душові піддони



Елементи інтер'єру

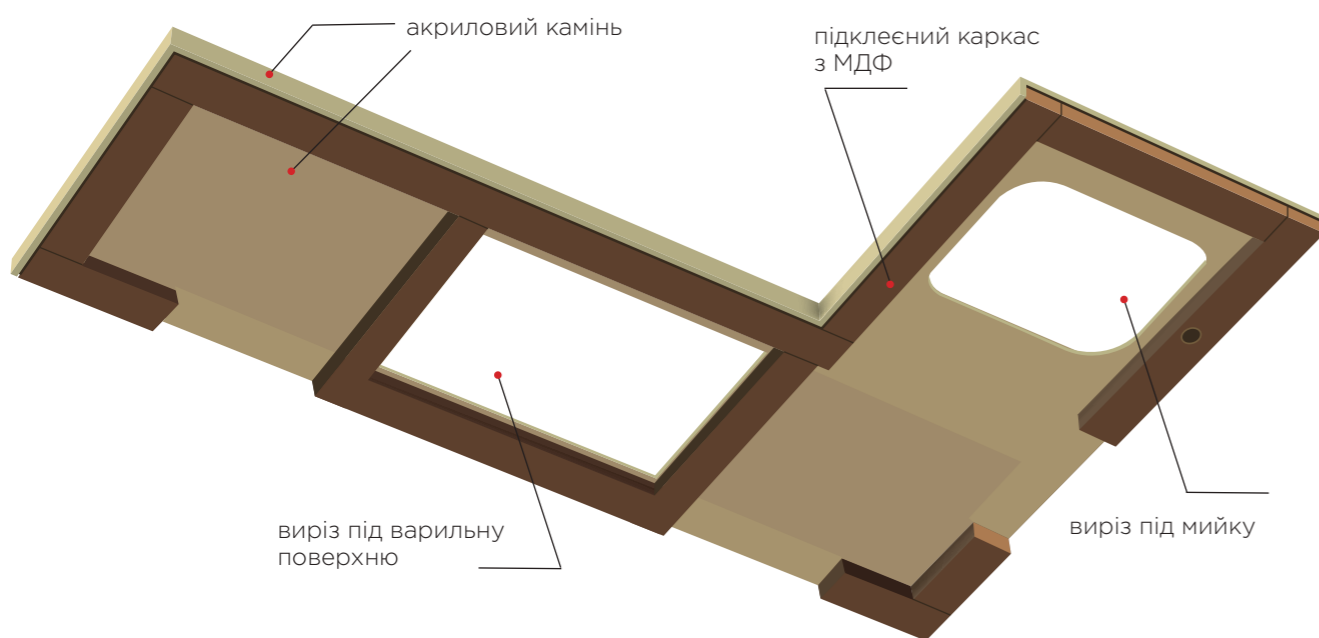


Полиці

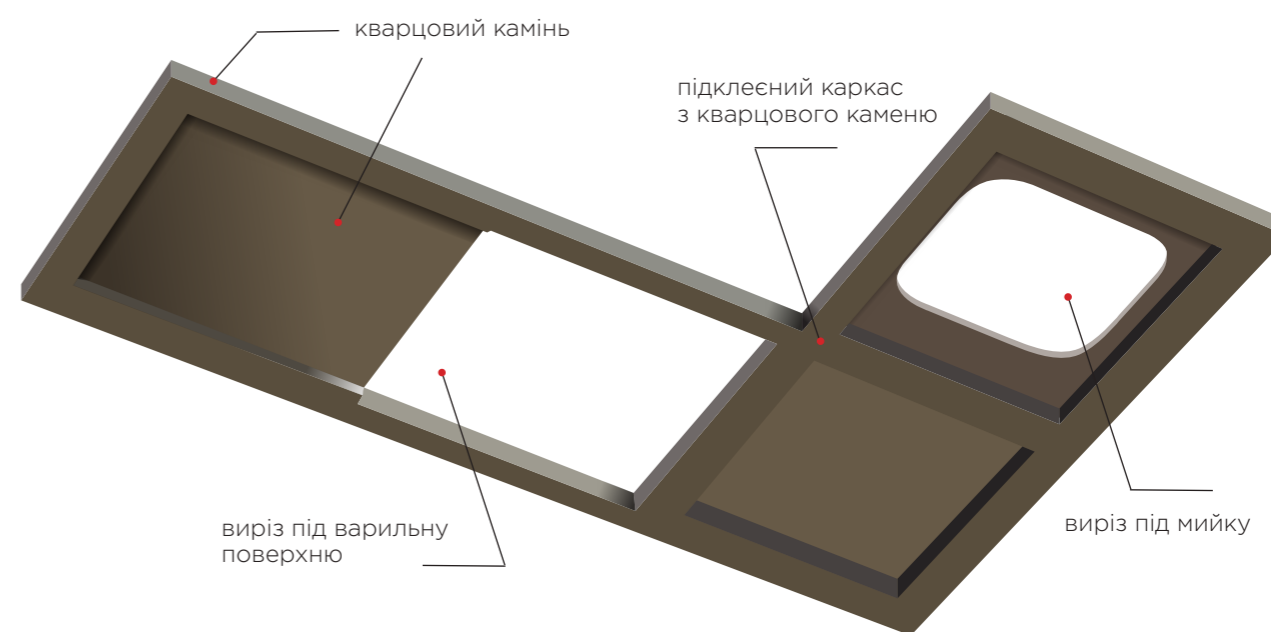




КАРКАС ДЛЯ СТІЛЬНИЦІ З АКРИЛОВОГО КАМЕНЮ



КАРКАС ДЛЯ СТІЛЬНИЦІ З КВАРЦОВОГО КАМЕНЮ





МИСТЕЦТВО У КОЖНІЙ ДЕТАЛІ



ВАЖЛИВІ ДРІБНИЦІ

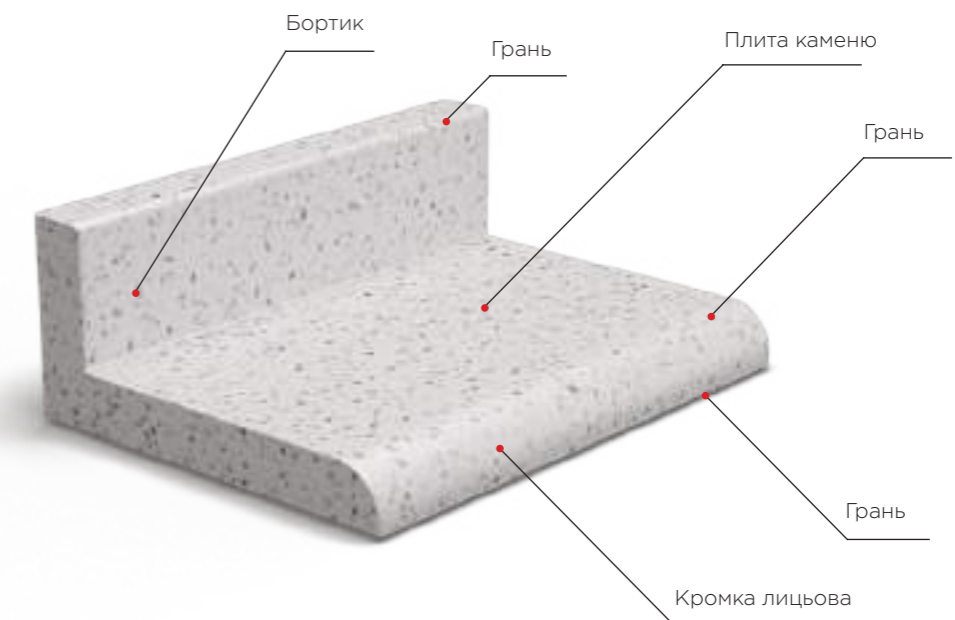
У дизайні не буває дрібниць. Кромка, бортик, фаска – це незначні, на перший погляд, деталі, але саме вони створюють загальне враження!

Стільниця зі штучного каменю – необхідна та акцентна річ на кухні. Від її дизайну залежить гармонія та атмосфера приміщення. А якщо грамотно додати бортик і оригінальну кромку, то стільниця стане справжньою королевою інтер'єру.

У нашому каталозі ви обов'язково знайдете той профіль кромки, який підкреслить неповторний стиль вашої кухні. Такого розмаїття асортименту немає в жодній іншій компанії.

Вибір раковини чи мийки справа непроста. Наш широкий модельний ряд допоможе знайти ідеальну модель. Встановлювати їх також можна по-різному: врізати в стільницю або ставити зверху. Наші майстри зроблять це ідеально без швів.

Ми пильно стежимо за тенденціями у світі дизайну інтер'єрів та пропонуємо вам найяскравіші та найцікавіші тренди. Функціонал та естетика повинні йти пліч-о-пліч, розкриваючи та доповнюючи один одного. Це головне правило стильного дизайну. Стінові панелі, прутики під гаряче, напрямні проточки для стоку води безумовно додають практичності. Але хто сказав, що це не має бути гарно?





КРОМКА № 1



Висота – 20, 30, 40, 60 мм

КРОМКА № 2



Висота – 20, 30, 40, 60 мм

КРОМКА № 3



Висота – 20, 30, 40, 60 мм

КРОМКА № 4



Висота – 20, 30, 40 мм

КРОМКА № 9



Висота – 40 мм

КРОМКА № 10



Висота – 30, 40 мм

КРОМКА № 11



Висота – 30, 40 мм

КРОМКА № 12



Висота – 40 мм

КРОМКА № 5



Висота – 20, 30, 40, 60 мм

КРОМКА № 6



Висота – 20, 30, 40, 60 мм

КРОМКА № 7



Висота – 30, 40, 60 мм

КРОМКА № 8



Висота – 30, 40, 60 мм

КРОМКА № 13



Висота – 20, 30, 40 мм

КРОМКА № 15



Висота – 40 мм

КРОМКА № 17



Висота – 40 мм

КРОМКА № 18



Висота – 30, 40 мм



Лицьова кромка як елемент дизайну

Прямокутні та заокруглені, прості та профільовані – ми пропонуємо різні види кромки для оформлення торців стільниці, підвіконня, панелі. У нашому каталозі ви маєте можливість обрати кромку, яка підкреслить оригінальність вашого інтер'єру.

**КРЕАТИВНИЙ
ПІДХІД**



Кромка №1



Кромка №10



КРОМКА №5

Кромка на керамічній стільниці



КРОМКА № 1



Висота - 20, 40, 60 мм

КРОМКА № 2



Висота - 20, 40, 60 мм

КРОМКА № 3



Висота - 20, 40, 60 мм

КРОМКА № 4



Висота - 20, 40, 60 мм

КРОМКА № 9



Висота - 20, 40, 60 мм

КРОМКА № 10



Висота - 40, 60 мм

КРОМКА № 11



Висота - 40 мм

КРОМКА № 12 ●



Висота - 40 мм

КРОМКА № 5



Висота - 20, 40, 60 мм

КРОМКА № 6



Висота - 40, 60 мм

КРОМКА № 7



Висота - 20, 40, 60 мм

КРОМКА № 8



Висота - 40, 60 мм

КРОМКА № 13



Висота - 40, 50 мм

КРОМКА № 14 ●



Висота - 20, 40, 50 мм

КРОМКА № 15 ●



Висота - 20, 30, 40 мм

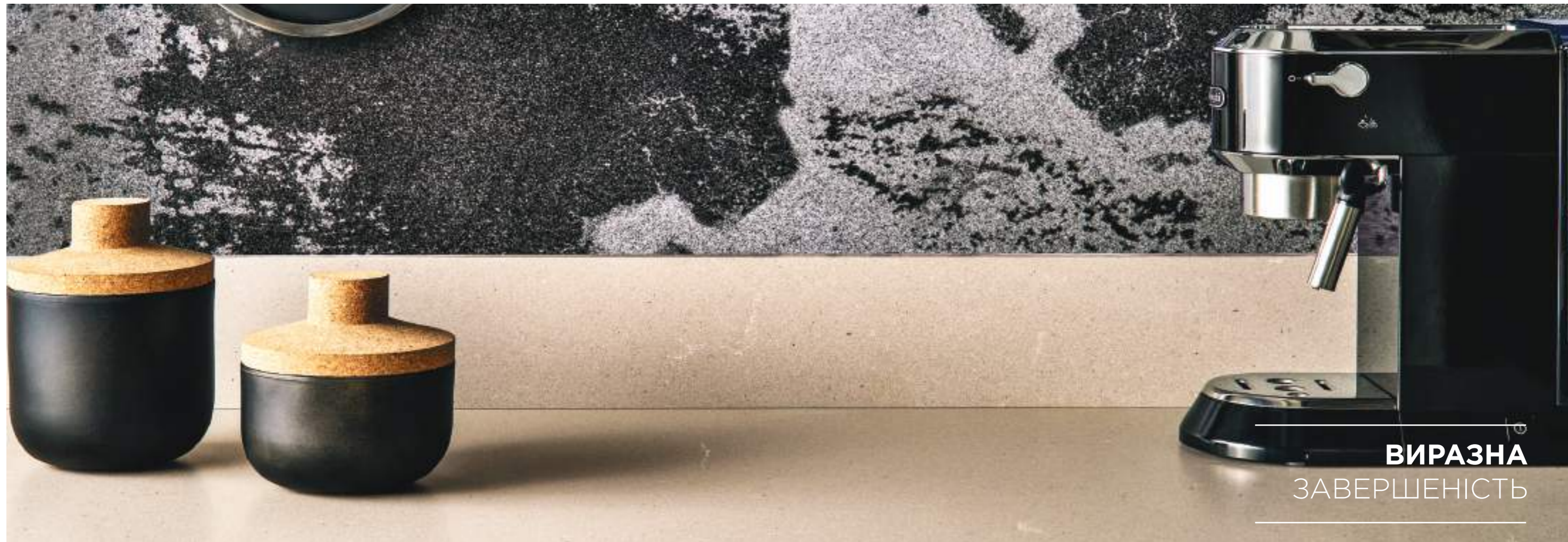
КРОМКА № 16 ●



Висота - 20, 30, 40 мм



ГАРМОНІЯ
ЛАКОНІЧНИХ ФОРМ



ЗРАЗКИ ПРИСТІНКОВИХ БОРТИКІВ

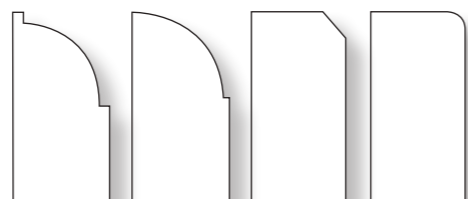
ДЛЯ КВАРЦОВОГО КАМЕНЮ

БОРТИК
Прямокутний

Можливі варіанти обробки
верхньої грані:



Примикання під прямим кутом.
Висота борту необмежена.
Товщина 10-30 мм.



Примикання під прямим кутом. Висота борту необмежена. Товщина 10-30 мм.

Пристінковий бортик – необхідний аксесуар стільниці для кухні або ванної кімнати.

Без нього не обійтися! Бортик закриває стик між стільницею та стіною. Якби не ця маленька деталь, у проміжок біля стіни обов'язково потрапляла б волога та бруд.

ДЛЯ АКРИЛОВОГО КАМЕНЮ

БОРТИК № 1
Прямокутний

БОРТИК № 2
Радіусний

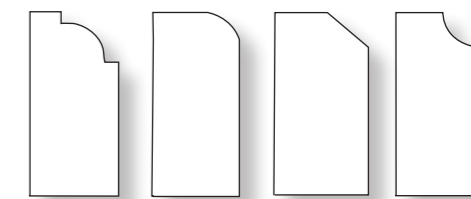
Можливі варіанти обробки
верхньої грані:



Примикання під прямим кутом.
Висота бортику необмежена.
Товщина 12 мм.



Примикання з плавним переходом.
Висота бортику необмежена.
Товщина 12 мм.



Стандартна висота борту варіює від 12 до 40 мм. Але бортики можуть бути будь-якої висоти, високі бортики практичніші та охайніші. Бортик із кварцового каменю роблять наклад-

ним. Бортик із акрилового каменю може бути накладним чи інтегрованим. Нижня кромка інтегрованого бортика закруглена та плавно переходить у стільницю.

ФУНКЦІОНАЛЬНІ РІШЕННЯ



СТІНОВІ ПАНЕЛІ

Штучний камінь – чудовий матеріал для стінових панелей. Сьогодні це модно, стильно та дуже практично!

Панелі зі штучного каменю не лише гарно виглядають, а й екологічні, довговічні, прості у догляді.

Ми можемо виготовити панелі із будь-якої колекції штучного каменю. Вони мають різну фактуру, колір, відтінок, малюнок вкраплень.

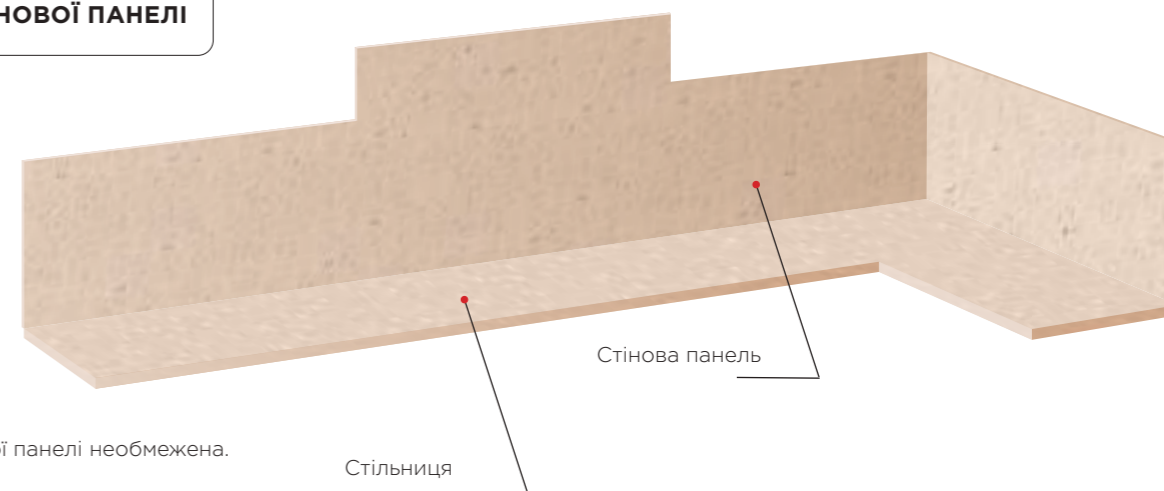
Широка палітра кольорів: від світлих, спокійних пастельних тонів до зухвало яскравих, насичених. Це прекрасний матеріал для творчості та

створення різноманітних стилів. Стінова панель має надзвичайно органічний вигляд, якщо вона виготовлена з того ж каменю, що і стільниця. А можна навпаки – зіграти на контрастах і досягти особливих кольорних ефектів!

Суворий мінімалізм, природність, вишукана елегантність або сліпуча розкіш – що б ви не обрали, ми готові реалізувати ваші ідеї.

Не бійтеся експериментувати, а ми допоможемо вам у цьому.

ЗРАЗОК СТІНОВОЇ ПАНЕЛІ



Висота стінової панелі необмежена.
Товщина:
– кварцовий камінь 12-20 мм,
– акриловий камінь 12 мм.



ПРАКТИЧНІ ДЕТАЛІ ДЛЯ ПОВСЯКДЕННИХ ЗАВДАНЬ



Варіант № 1



Варіант № 2

Підставка під гаряче виробляється із прямих прутиків, виготовлених із нержавіючої сталі. Металеві деталі інтегруються в стільницю, вони мають естетичний та елегантний вигляд.



ЗАХИСТ ВІД ВИСОКИХ ТЕМПЕРАТУР

Підставки під гаряче для стільниць із кварцового та акрилового каменю — практичне рішення для кухні, яке високо оцінили господині.

Поверхню зі штучного акрилового каменю слід захищати від контакту з дуже гарячими предметами: каструлями, сковорідками або чайниками, щойно знятими з вогню.

Захист від теплового шоку не буде зайвим і для кварцових поверхонь.

Хоча штучний камінь добре переносить короткочасний вплив високих температур, дбайливе ставлення дозволить зберегти красу виробів на довгі роки.





**ЗРУЧНО
ТА ЕЛЕГАНТНО**



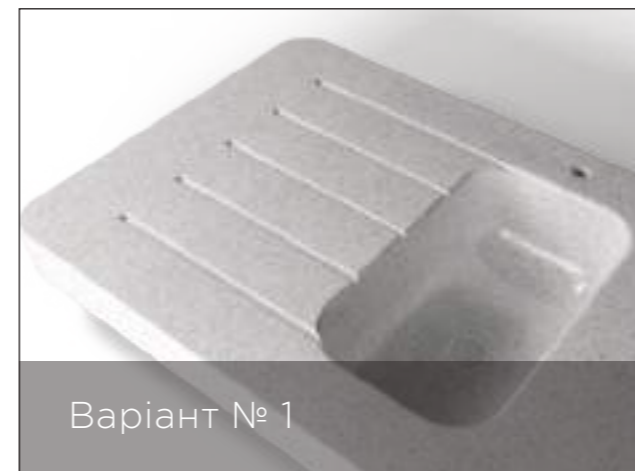
ЖОЛОБИ ДЛЯ СТОКУ ВОДИ

Якщо в стільниці поряд з мийкою зробити спеціальні рельєфні жолоби, вони будуть направляти воду, що стікає з посуду, в чашу раковини.

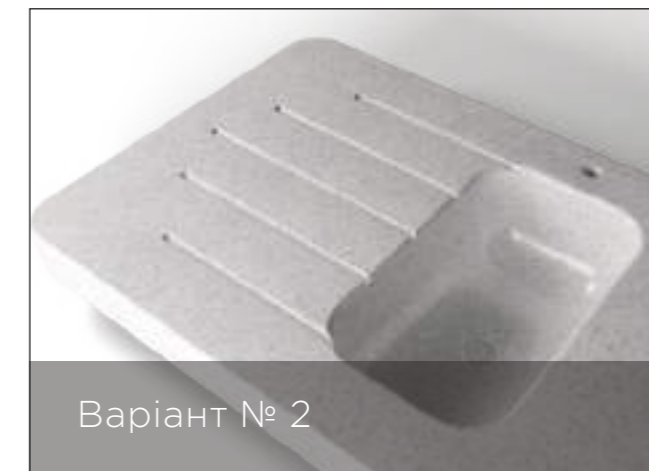
Вода не буде збиратися на стільниці, її не потрібно постійно витирати. Розташовувати жолоби можна паралельно чи радіально,

зробити однаковими або поєднати лінії різної довжини у своєрідний візерунок.

Це зручне пристосування не тільки практичне, але й робить дизайн стільниці цікавішим та виразнішим.



Варіант № 1



Варіант № 2



Варіант № 3

У нашому каталозі ми пропонуємо декілька варіантів розташування проточок.

Але ви можете запропонувати свій ескіз, і на прямні будуть мати такий вигляд, якого забажаєте ви.





МОЖЛИВОСТІ ТА РІШЕННЯ



ВАРІАНТИ МОНТАЖУ МИЙОК

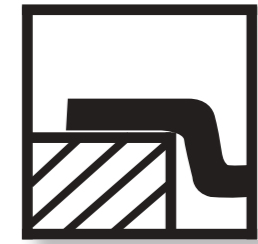
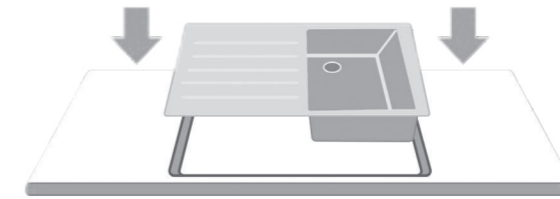
Задля створення особливого дизайну кухні ми пропонуємо три способи монтажу мийки:

- зверху на стільницю
- знизу під стільницю
- нарівні зі стільницею

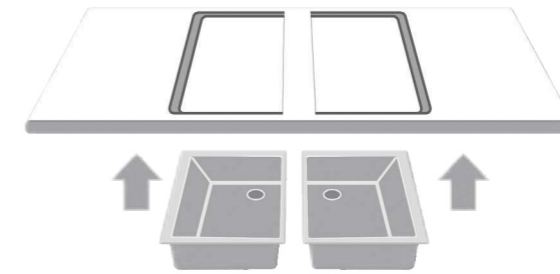
Який варіант ви б не обрали, ми гарантуємо абсолютну герметичність з'єднання мийки та стільниці.

Точний до міліметра виріз, що повторює форму мийки, виконується на верстаті, а якісний герметик надійно захищає місця з'єднання.

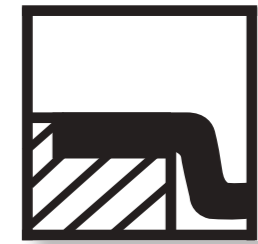
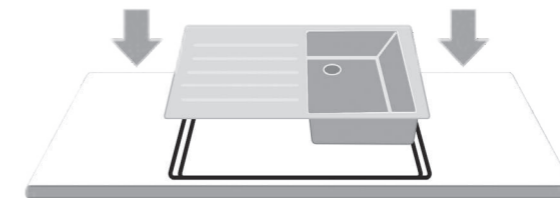
МОНТАЖ ЗВЕРХУ НА СТІЛЬНИЦЮ



МОНТАЖ ЗНИЗУ ПІД СТІЛЬНИЦЮ



МОНТАЖ НАРІВНІ ЗІ СТІЛЬНИЦЮ



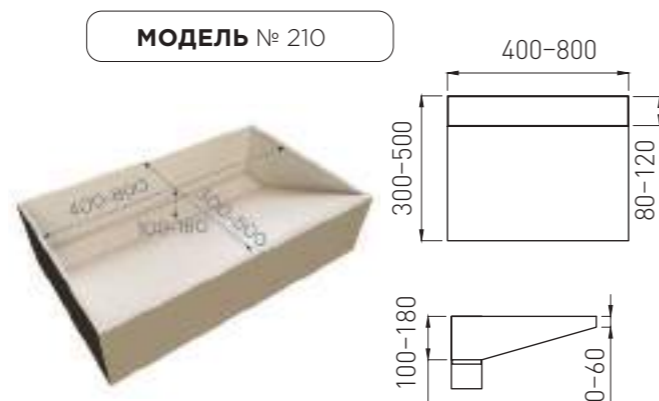


РАКОВИНИ З АКРИЛОВОГО КАМЕНЮ

Розмір та форма мають значення! У нас ви зможете підібрати елегантну раковину і гарну ергономічну мийку, які підкреслять стиль вашого інтер'єру.

Раковини та мийки з акрилового каменю міцні та приємні на дотик. Безшовна непориста поверхня стане ідеальним зразком гігієнічності. Ви позбавите себе від скупчення бруду, мікробів і цвілі.

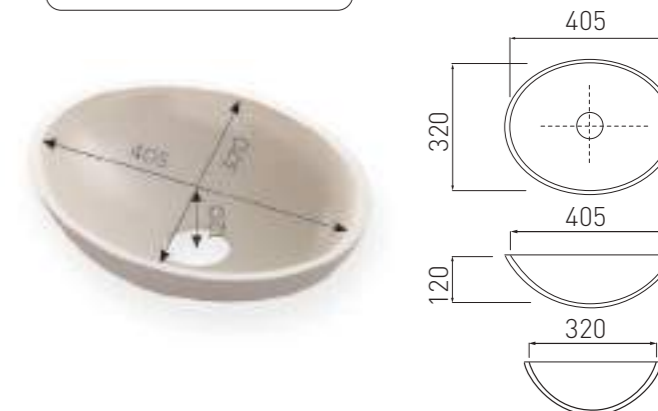
Ми виготовимо мийку та раковину такого кольору, який ви оберете.



МОДЕЛЬ № 201*



МОДЕЛЬ № 202*



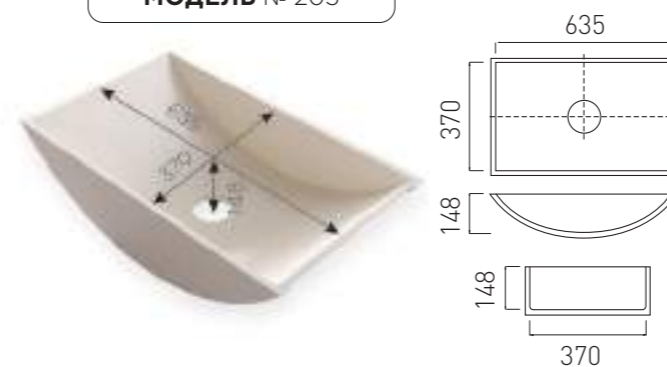
МОДЕЛЬ № 203*



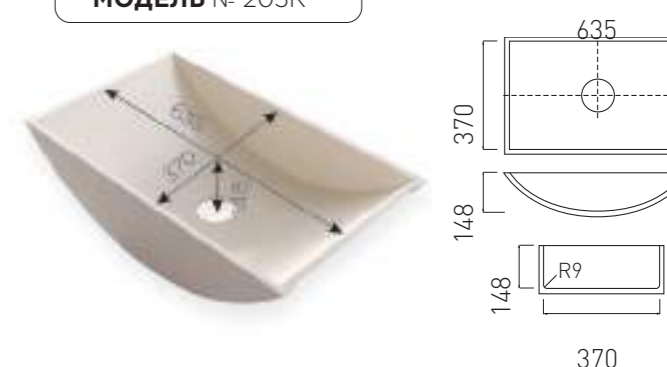
МОДЕЛЬ № 204*



МОДЕЛЬ № 205



МОДЕЛЬ № 205R

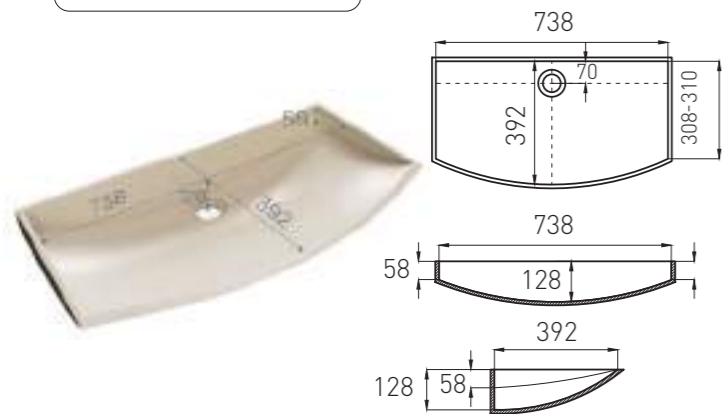


Допускається незначне відхилення вказаних розмірів. У всіх моделях мийок отвір зливу відповідає стандарту.

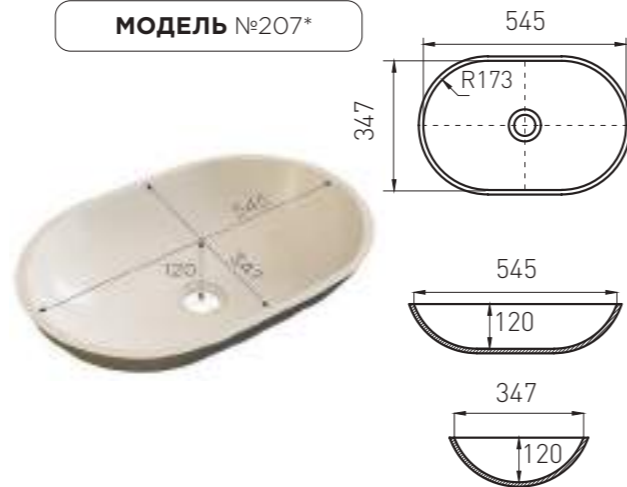
*У готових виробах моделей 201, 202, 203, 204, 206 та 207 можлива незначна зміна відтінку каменю. У каменя темних насичених кольорів ймовірність зміни відтінку вища.



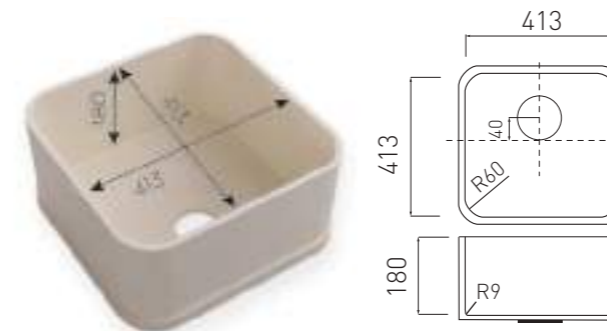
МОДЕЛЬ № 206*



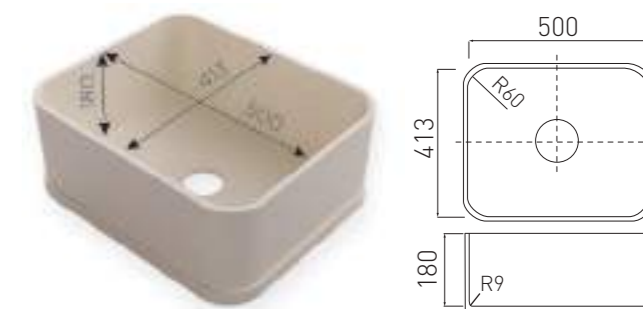
МОДЕЛЬ №207*



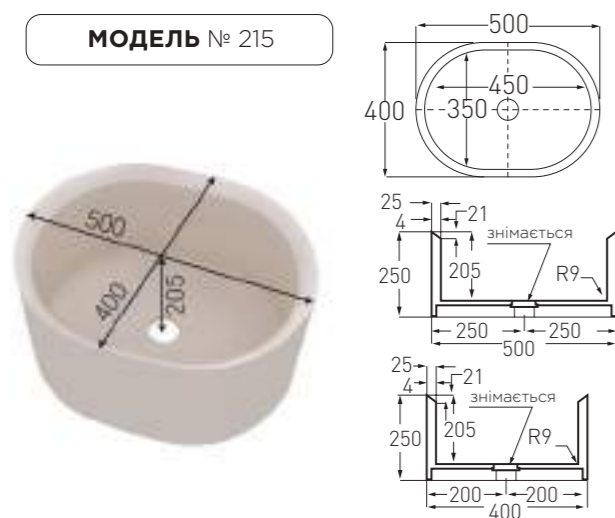
МОДЕЛЬ № 413



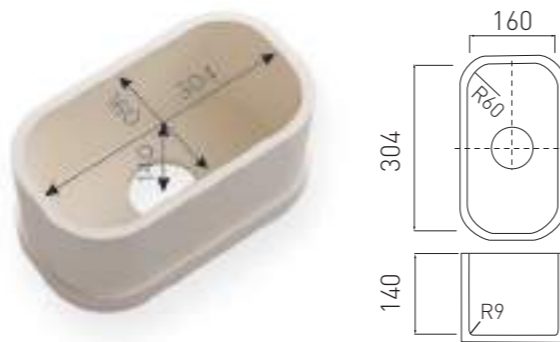
МОДЕЛЬ № 500



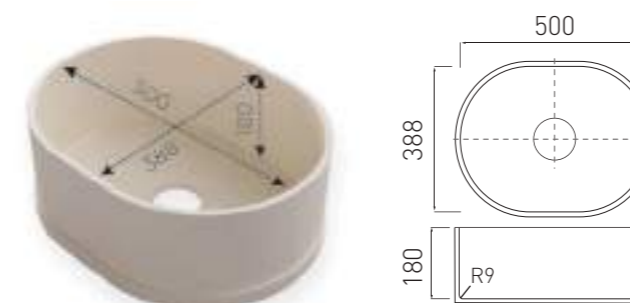
МОДЕЛЬ № 215



МОДЕЛЬ № 304



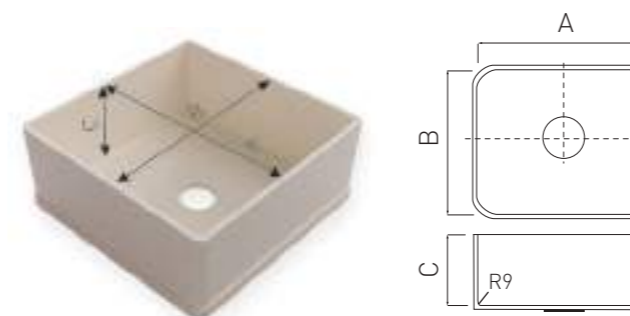
МОДЕЛЬ № 390



МОДЕЛЬ № 422



МОДЕЛЬ МОДЕЛЬ К

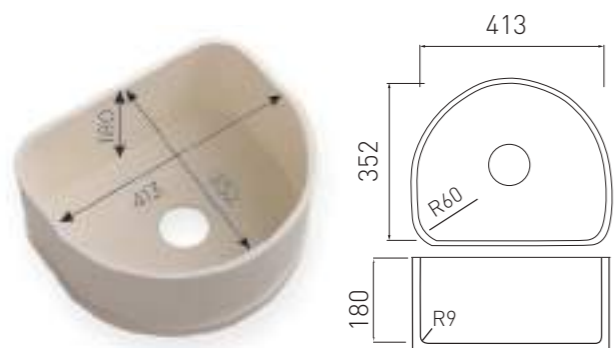


Розміри мийок (модель К) варіюють:

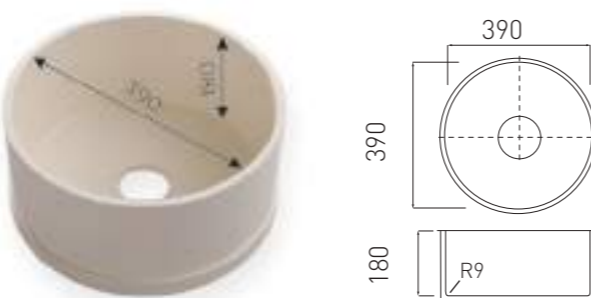
- А — від 200 до 700 мм,
- В — від 200 до 413 мм,
- С — від 50 до 250 мм.

Внутрішні радіуси - 9 мм.

МОДЕЛЬ № 362

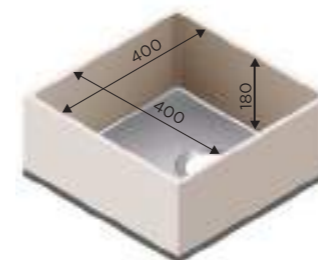


МОДЕЛЬ № 388

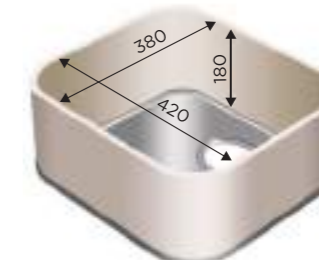


МИЙКИ З МЕТАЛЕВИМ ДНОМ ІЗ НЕРЖАВІЮЧОЇ СТАЛІ

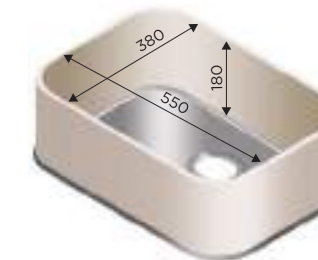
МОДЕЛЬ № 400S



МОДЕЛЬ № 420S



МОДЕЛЬ № 550S



Допускається незначне відхилення зазначених розмірів. У всіх моделях мийок отвір зливу відповідає євростандарту.

* У готових виробках моделей 201, 202, 203, 204, 206 та 207 можлива незначна зміна відтінку каменю. У каменя темних насичених кольорів ймовірність зміни відтінку вища.



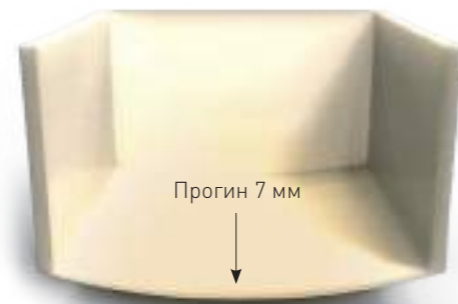
ЕСТЕТИКА
ТА КОМФОРТ



РАКОВИНИ З КВАРЦОВОГО КАМЕНЮ

Раковини з кварцового каменю з кожним днем стають популярними. Головна їхня цінність в естетичному зовнішньому виді. Раковини приємні на дотик та прості у догляді. Крім того, при використанні мийки з кварцового каменю, ви практично позбавите себе зайвого шуму. Натуральний матеріал пом'якшує звук падіння крапель.

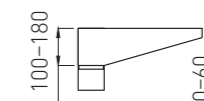
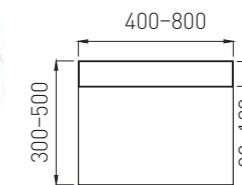
Для зливу води наші майстри застосовують технологію прогину дна. Вода гарно стікатиме і заводська поверхня не буде пошкоджена.



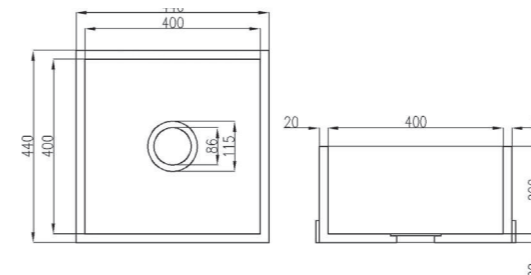
Моделі з маркуванням К:
бічні стінки сполучаються під прямим кутом.

Моделі з маркуванням КR:
бічні стінки сполучаються з плавним заокругленням, радіус 10 мм.

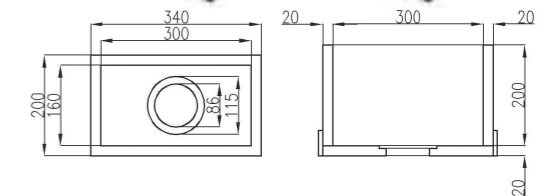
МОДЕЛЬ № 210



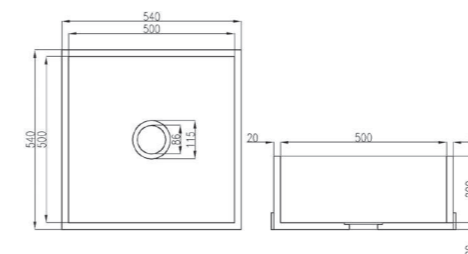
МОДЕЛІ К 400X400 та КR 400X400



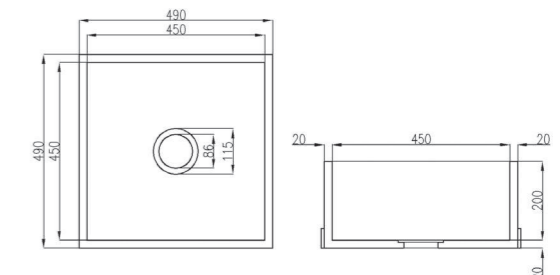
МОДЕЛІ К 300X160 та КR 300X160



МОДЕЛІ К 500X500 та КR 500X500



МОДЕЛІ К 450X450 та КR 450X450



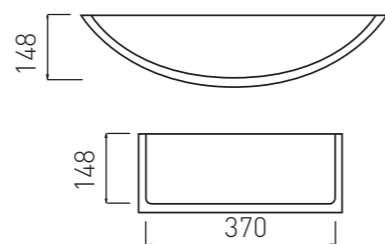
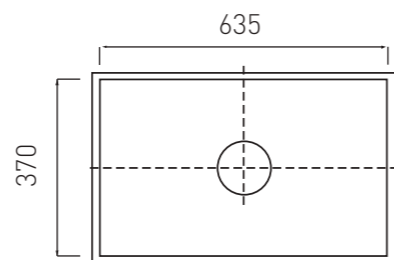


РАКОВИНИ З ВИГНУТИМ ДНОМ У КВАРЦОВОМУ КАМЕНІ

Унікальна технологія термоформінгу кварцу. Те, що раніше здавалося неможливим, ми навчилися робити. Кварц є надміцним матеріалом, але ми змогли його зігнути та сформувати естетично цікаве та практичне дно.



МОДЕЛЬ К 205

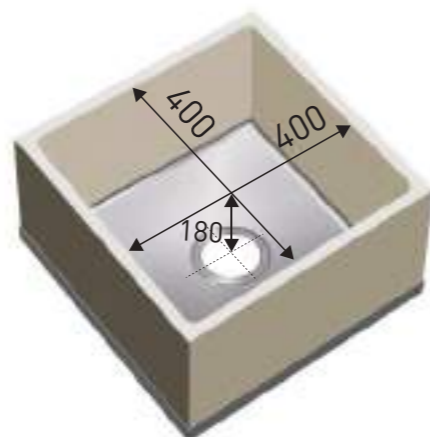


РАКОВИНИ З ДНОМ ІЗ НЕРЖАВІЮЧОЇ СТАЛІ

Всі переваги раковини з кварцового каменю залишаються і в цій моделі: елегантні форми, естетичність, монолітність виробу та відсутність борту навколо мийки.

Але з'являються додаткові бонуси. У такій мийці можна використовувати стандартні або абразивні засоби для чищення, вона не боїться окропу або ударів.

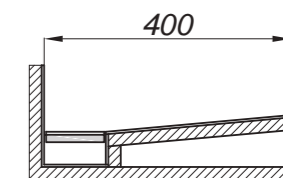
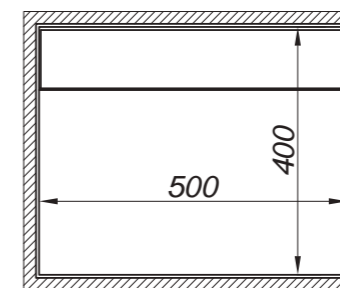
МОДЕЛЬ 400S



РАКОВИНА З КЕРАМІКИ

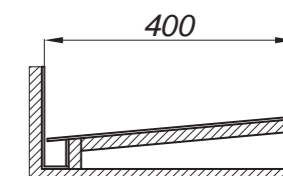
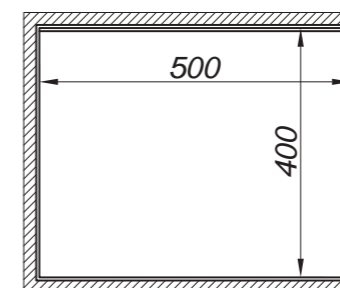
МОДЕЛЬ 810

Можлива товщина матеріалу 3,5 мм, 5 мм, 12 мм



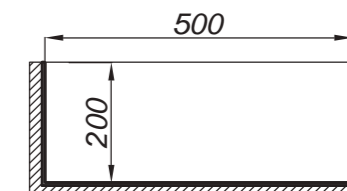
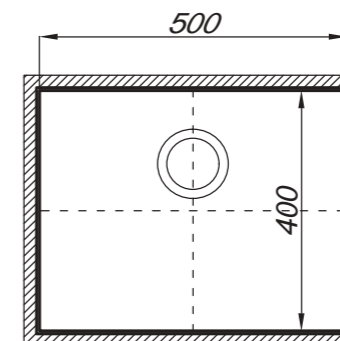
МОДЕЛЬ 813

Можлива товщина матеріалу 3,5 мм, 5 мм, 12 мм



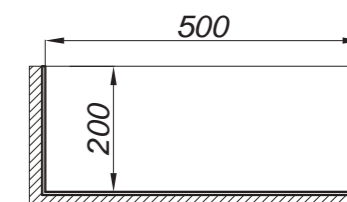
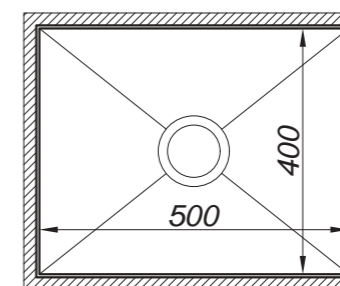
МОДЕЛЬ 800

Можлива товщина матеріалу 3,5 мм



МОДЕЛЬ 800L (ПЕЛЮСТКИ)

Можлива товщина матеріалу 3,5 мм, 5 мм, 12 мм





Унікальна пластичність та чудові декоративні властивості штучного каменю дозволяють реалізувати найсміливіші дизайнерські ідеї, підкреслити індивідуальність та особливість інтер'єру замовника. Монолітний та гігієнічний матеріал чудово себе зарекомендував у дизайні приватних помешкань.

Завдяки своїм естетичним та технічним властивостям, вироби з кварцового каменю, штучного каменю та листової кераміки стали відмінним вибором для громадських просторів. Ці матеріали використовують у барах та ресторанах, санвузлах великих торговельних центрів та кінотеатрів (скрізь, де стільницями та раковинами користується велика кількість людей).





КРОК 1

ПОПЕРЕДНІЙ ПРОРАХУНОК

Проект виробу з каменю з урахуванням техніки. Вибір декору



КРОК 2

ЗАМОВЛЕННЯ

Укладаємо договір, отримуємо передоплату, привозимо камінь згідно з замовленням на свій склад



КРОК 3

ЗАМІРЮВАННЯ

Варіанти бортику, кромки, тип монтажу техніки



КРОК 4

КРЕСЛЕННЯ

Конструктор готує креслення й відправляє на узгодження замовнику



КРОК 5

ЗАПУСКАЄМО В РОБОТУ

Затверджений варіант



КРОК 6

ВИРОБЛЯЄМО ВИРІБ ТА ВІДВАНТАЖУЄМО НА СКЛАД



КРОК 7

ДОМОВЛЯЄМОСЯ ПРО ДАТУ/ЧАС

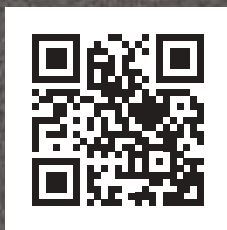
Виконуємо монтаж



КРОК 8

ОТРИМУЄМО ДОПЛАТУ ТА ЗАДОВОЛЕНОГО КЛІЄНТА





ТОВ «Євролюкс ЛТД»
м. Київ, вул. Богатирська, 9А

info@euro-lux.com.ua